

**C.I.P.****380 GR / 9 mm R GR**

TAB.

IX

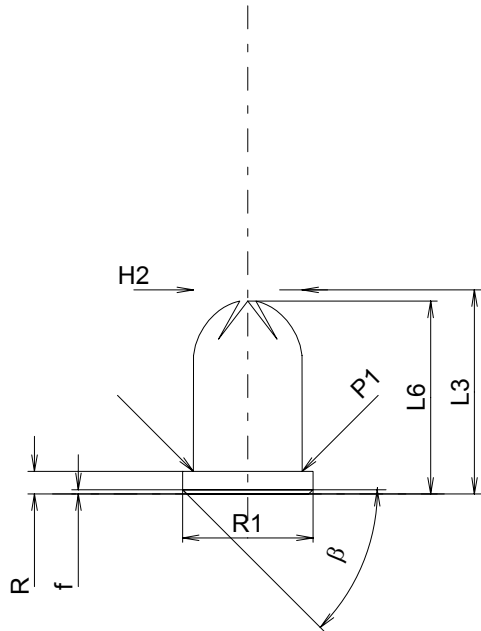
Date

93-05-28

Pays d'origine: IT/DE

Révision

94-03-01

**CARTOUCHE MAXI****Longueurs**

L1	=	
L2	=	
L3 <sup>1)</sup>	=	18.00
L4	=	
L5	=	
L6	=	17.00

**Culot**

R <sup>1)</sup>	=	2.00	-0.10
R1	=	11.50	
R3	=		
E	=		
E1	=		
e min	=		
δ	=		
f	=	0.38	
β	=	45°	

**Chambre à poudre**

P1 <sup>1)</sup>	=	9.58
P2	=	

**Cône de raccordement**

α	=	
S	=	
r1 min	=	
r2	=	

**Collet**

H1	=	
H2 <sup>1)</sup>	=	9.57

**Projectile**

G1	=	
G2	=	
F	=	
L3+G	=	

**Pressions (Énergies)****Autres indications**

Fe	=	
delta L	=	

**CHAMBRE MINI****Longueurs**

L1	=	
L2	=	
L3 <sup>1)</sup>	=	18.50

**Cuvette**

R <sup>1)</sup>	=	2.00
R1	=	11.60
R2	=	
R3	=	
r	=	

**Chambre à poudre**

E	=	
P1 <sup>1)</sup>	=	9.60
P2	=	

**Cône de raccordement**

α	=	
S	=	
r1 max	=	
r2	=	

**Collet**

H1	=	
H2 <sup>1)</sup>	=	9.60

**Prise de rayures**

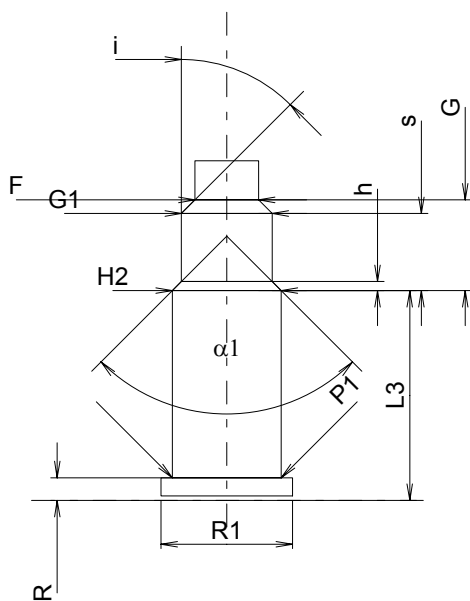
G1 <sup>1)*</sup>	=	8.00
G <sup>1)*</sup>	=	8.00
α1	=	90°
h	=	0.80
s*	=	6.80
i <sup>1)</sup>	=	45°
w	=	

**Canon**

F <sup>1)*</sup>	=	5.60
Z <sup>1)</sup>	=	5.60

**Rayures**

b	=	
N	=	
u	=	
Q	=	24.63 mm <sup>2</sup>



Échelle 1.5:1

Dimensions en << mm >>  
Dimensions et tolérances pour les canons  
d'épreuve: Voyez Annexe CR 6.

Notes: 1) A' contrôler pour la sécurité  
\* Dimensions de base