

C.I.P.**35 Blanc**

TAB.

VIII

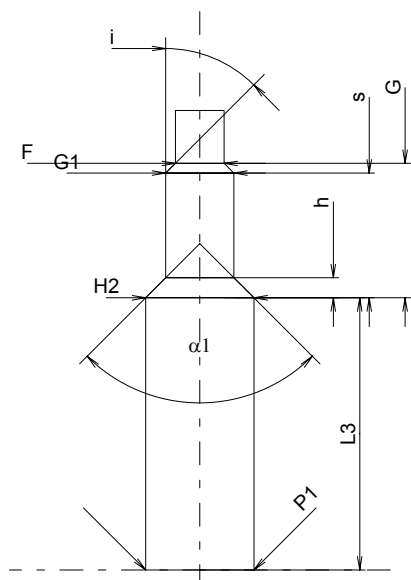
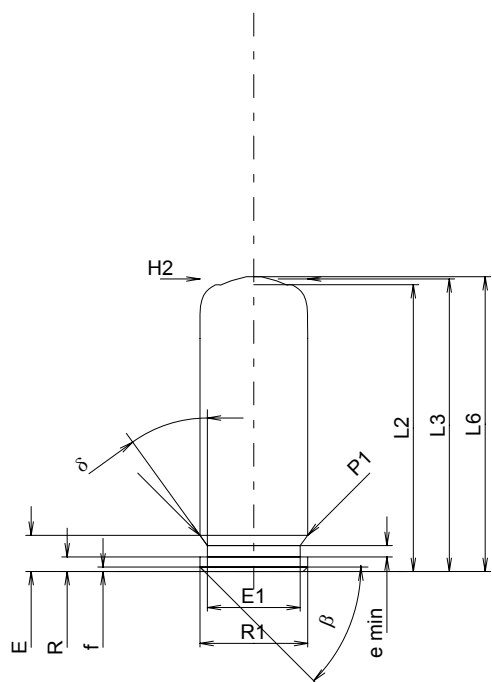
Date

92-03-12

Pays d'origine: DE

Révision

94-06-01

**CARTOUCHE MAXI****Longueurs**

L1	=	
L2 *	=	25.30
L3 ¹⁾	=	25.80
L4	=	
L5	=	
L6 ¹⁾	=	26.00

Culot

R	=	1.30
R1	=	9.50
R3	=	
E	=	3.20
E1	=	8.20
e min	=	1.00
delta	=	40°
f	=	0.40
beta	=	45°

Chambre à poudre

P1	=	9.50
P2	=	

Cône de raccordement

alpha	=	
S	=	
r1 min	=	
r2	=	

Collet

H1	=	
H2 ¹⁾	=	9.50

Projectile

G1	=	
G2	=	
F	=	
L3+G	=	

Pressions (Énergies)**Méthode transducteur**

Pmax	=	450 bar
PK	=	518 bar
PE	=	585 bar
M	=	8.50

Autres indications

Fe	=	
delta L	=	

CHAMBRE MINI**Longueurs**

L1	=	
L2	=	
L3 ¹⁾	=	24.00

Cuvette

R	=	
R1	=	
R2	=	
R3	=	
r	=	

Chambre à poudre

E	=	
P1 ¹⁾	=	9.55 +0.20
P2	=	

Cône de raccordement

alpha	=	
S	=	
r1 max	=	
r2	=	

Collet

H1	=	
H2 ¹⁾	=	9.55

Prise de rayures

G1 ^{2)*}	=	6.00
G ^{2)*}	=	11.85
alpha1	=	90°
h	=	1.77
s *	=	11.00
i	=	45°
w	=	

Canon

F ^{2)*}	=	4.30
Z	=	4.30

Rayures

b	=	
N	=	
u	=	
Q ²⁾	=	14.52 mm ²

Échelle 1.5:1

Dimensions en << mm >>
Dimensions et tolérances pour les canons
d'épreuve: Voyez Annexe CR 5.

Notes: 1) A' contrôler pour la sécurité
2) Valable uniquement pour les canons d'épreuve
* Dimensions de base