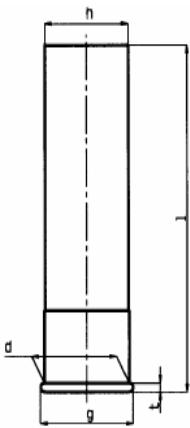
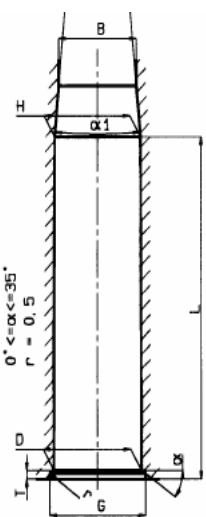


C.I.P.	Cal. 8/47,5 mm C.F. Pays d'origine: IT	TAB.	VII		
		Date	04-09-27		
		Révision	06-09-19		
		<b>CARTOUCHE MAXIMALE</b>			
		Dimens. Valeur Tolér. $d^{1)}$ = 9.80 - 0.10 $g$ = 12.20 - 0.30 $t^{1)}$ = 1.45 - 0.20 $h$ = 9.00 - 0.20 $l$ = 47.50 - 0.70			
		<b>CHAMBRE MINIMALE</b>			
		Dimens. Valeur Tolér. $D^{1)}$ = 9.85 + 0.10 $G$ = 12.30 + 0.20 $T^{1)}$ = 1.45 + 0.10 $H^{1)}$ = 9.05 + 0.10 $B^{1)}$ = 7.90 + 0.50 $\alpha 1^{1)}$ = 10°30' max $L^{1)}$ = 47.50 + 2.00			
Échelle 1:1		Pression transducteur Pmax PK PE M bar 830 950 1040 10.5			
		Feuillure de l'arme $Fe$ = 0.10 manomètre $Fe^{1)}$ = 0.20 à bascule $Fe^{1)}$ = 0.35 automatique			
Dimensions en « mm » Dimensions et tolérances pour les canons d'épreuve : Voyez Annexe CR 4.		Notes : 1) A contrôler pour la sécurité.			