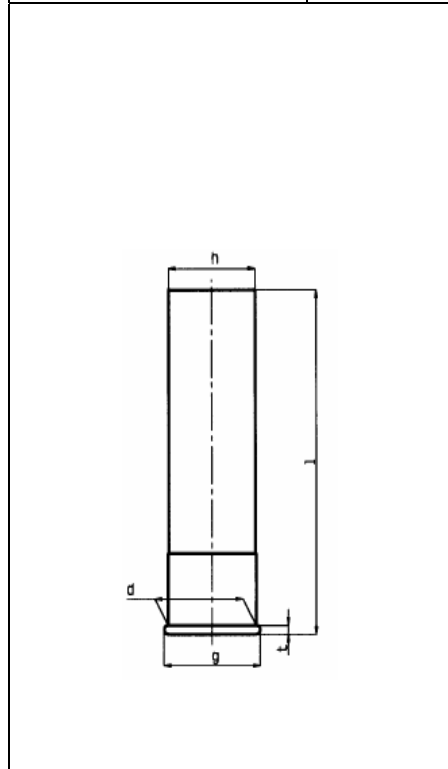


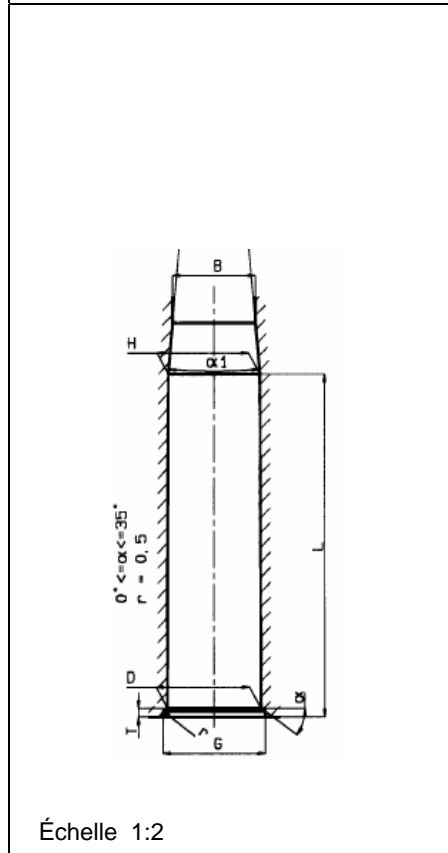
C.I.P.	Cal. 10	TAB. VII
		Date 84-06-14
		Révision 06-09-19



CARTOUCHE MAXIMALE

Dimens. Valeur Tolér.

d ¹⁾	= 21.70	- 0.24	
g	= 23.65	- 0.64	
t ¹⁾	= 1.90	- 0.40	Marquage
h	= 21.30	- 0.47	
l	= 76.00	- 2.50	10/76
l	= 82.40	- 2.50	10/82
l	= 88.70	- 2.50	10/89



CHAMBRE MINIMALE

Dimens. Valeur Tolér.

D ¹⁾	= 21.75	+ 0.10					
G	= 23.75	+ 0.10					
T ¹⁾	= 1.90	+ 0.10					
H ¹⁾	= 21.40	+ 0.10	Marquage	Pression transducteur			
B ¹⁾	= 19.30	+ 0.70		Pmax	PK	PE	M
alpha 1 ¹⁾	= 10°30'	max		bar			
L ¹⁾	= 76.20	+ 2.00	10/76	1050	1200	1320	25/30
L ¹⁾	= 82.60	+ 2.00	10/82	1050	1200	1320	25/30
L ¹⁾	= 88.90	+ 2.00	10/89	1050	1200	1320	25/30

Feuillure de l'arme

Fe	= 0.10	manomètre
Fe ¹⁾	= 0.20	à bascule
Fe ¹⁾	= 0.35	automatique

Échelle 1:2

Dimensions en « mm »
Dimensions et tolérances pour les canons
d'épreuve: Voyez Annexe CR 4.

Notes : 1) A contrôler pour la sécurité