

**C.I.P.****6,8/15**

TAB.

VI

Date

02-01-22

Pays d'origine: DE

Révision

02-05-15

**CARTOUCHE MAXI****CHAMBRE MINI****Longueurs**

L1	=	
L2	=	
L3 <sup>1)</sup>	=	15.70
L4	=	
L5	=	
L6	=	15.00

**Longueurs**

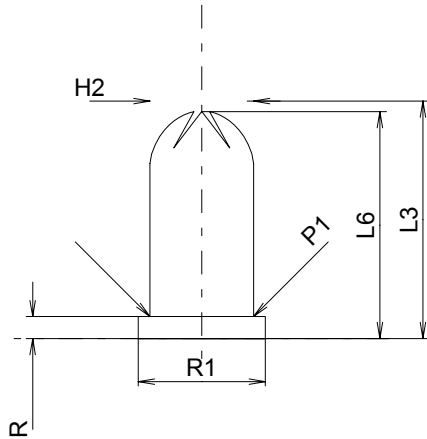
L1	=	
L2	=	
L3 <sup>1)</sup>	=	16.00

**Colot**

R	=	1.45
R1	=	8.40
R3	=	
E	=	
E1	=	
e min	=	
δ	=	
f	=	
β	=	

**Cuvette**

R <sup>1)</sup>	=	1.45
R1	=	8.55
R2	=	
R3	=	
r	=	

**Chambre à poudre**

P1	=	6.86
P2	=	

**Chambre à poudre**

E	=	
P1	=	6.90
P2	=	

**Cône de raccordement**

α	=	
S	=	
r1 min	=	
r2	=	

**Cône de raccordement**

α	=	
S	=	
r1 max	=	
r2	=	

**Collet**

H1	=	
H2 <sup>1)</sup>	=	6.86

**Collet**

H1	=	
H2	=	6.90

**Volumes [cm³]**

VC	=	0.50
Va 1	=	0.16
Va 2	=	0.80

**Prise de rayures**

G1*	=	6.00
G	=	
α1	=	180°
h	=	
s	=	
i	=	
w	=	

**Pressions (Énergies)****Méthode transducteur [Va1]**

Pmax	=	4000 bar
PK	=	4600 bar
PE	=	5200 bar

**Méthode transducteur [Va2]**

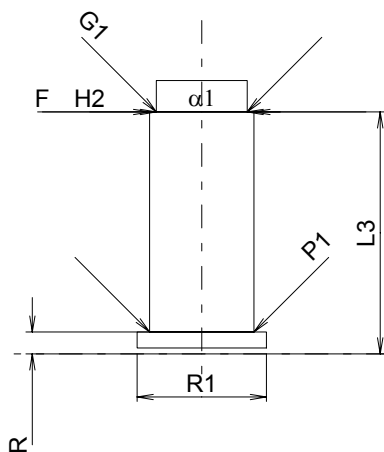
Pmax	=	2100 bar
PK	=	2415 bar
PE	=	2730 bar
M	=	

**Canon**

F*	=	6.00
Z	=	6.00

**Volumes [cm³]**

V(ET)	=	0.74
V(T)	=	



Échelle 2:1

Dimensions en << mm >>  
Dimensions et tolérances pour les canons  
d'épreuve: Voyez Annexe CR 3.

Notes: 1) A' contrôler pour la sécurité  
\* Dimensions de base