

C.I.P.**25 ST (6,3/19)**

TAB.

VI

Date

84-06-14

Pays d'origine: US

Révision

90-06-13

CARTOUCHE MAXI**CHAMBRE MINI****Longueurs**

L1	=	
L2	=	
L3 ¹⁾	=	19.15
L4	=	
L5	=	
L6	=	19.00

Longueurs

L1	=	
L2	=	
L3 ¹⁾	=	20.00

Colot

R	=	1.45
R1	=	7.95
R3	=	
E	=	
E1	=	
e min	=	
δ	=	
f	=	
β	=	

Cuvette

R ¹⁾	=	1.45
R1	=	8.00
R2	=	
R3	=	
r	=	

Chambre à poudre

P1	=	6.35
P2	=	

Chambre à poudre

E	=	
P1	=	6.40
P2	=	

Cône de raccordement

α	=	
S	=	
r1 min	=	
r2	=	

Cône de raccordement

α	=	
S	=	
r1 max	=	
r2	=	

Collet

H1	=	
H2 ¹⁾	=	6.35

Collet

H1	=	
H2	=	6.38

Volumes [cm³]

VC	=	0.63
Va 1	=	0.16
Va 2	=	0.80

Prise de rayures

G1 *	=	6.00
G	=	
$\alpha 1$ *	=	180°
h	=	
s	=	
i	=	
w	=	

Pressions (Énergies)**Canon**

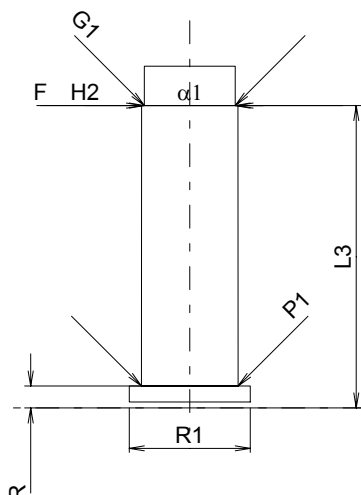
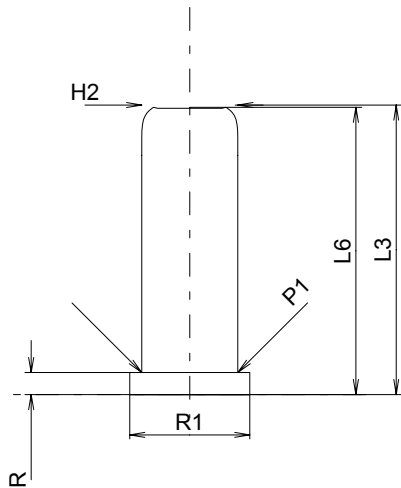
F *	=	6.00
Z	=	6.00

Volumes [cm³]

V(ET)	=	0.67
V(T)	=	

Autres indications

Fe	=	
delta L	=	



Échelle 2:1

Dimensions en << mm >>
Dimensions et tolérances pour les canons
d'épreuve: Voyez Annexe CR 3.

Notes: 1) A' contrôler pour la sécurité
* Dimensions de base