

C.I.P.**6,3/16**

TAB.

VI

Date

84-06-14

Pays d'origine: DE

Révision

90-06-13

CARTOUCHE MAXI**CHAMBRE MINI****Longueurs**

L1	=	
L2	=	
L3 ¹⁾	=	16.60
L4	=	
L5	=	
L6	=	16.30

Longueurs

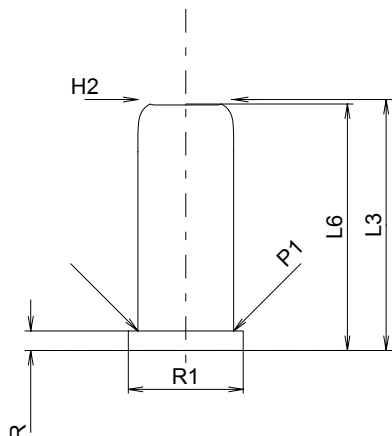
L1	=	
L2	=	
L3 ¹⁾	=	17.00

Colot

R	=	1.30
R1	=	7.60
R3	=	
E	=	
E1	=	
e min	=	
δ	=	
f	=	
β	=	

Cuvette

R ¹⁾	=	1.25
R1	=	7.70
R2	=	
R3	=	
r	=	

**Chambre à poudre**

P1	=	6.32
P2	=	

Chambre à poudre

E	=	
P1	=	6.35
P2	=	

Cône de raccordement

α	=	
S	=	
r1 min	=	
r2	=	

Cône de raccordement

α	=	
S	=	
r1 max	=	
r2	=	

Collet

H1	=	
H2 ¹⁾	=	6.32

Collet

H1	=	
H2	=	6.35

Volumes [cm³]

VC	=	0.50
Va 1	=	0.16
Va 2	=	0.80

Prise de rayures

G1*	=	6.00
G	=	
α1	=	180°
h	=	
s	=	
i	=	
w	=	

Pressions (Énergies)**Méthode transducteur [Va1]**

Pmax	=	4500 bar
PK	=	5175 bar
PE	=	5850 bar

Méthode transducteur [Va2]

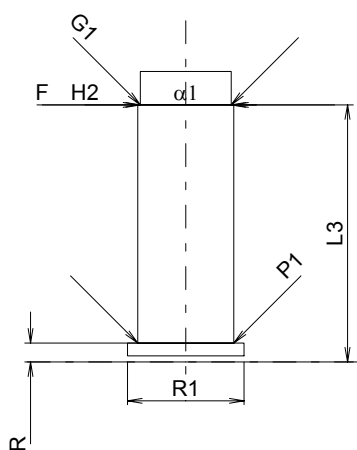
Pmax	=	2400 bar
PK	=	2760 bar
PE	=	3120 bar
M	=	

Canon

F*	=	6.00
Z	=	6.00

Volumes [cm³]

V(ET)	=	0.56
V(T)	=	



Échelle 2:1

Dimensions en << mm >>
Dimensions et tolérances pour les canons
d'épreuve: Voyez Annexe CR 3.

Notes: 1) A' contrôler pour la sécurité
* Dimensions de base