

**C.I.P.****22 EX NC (5,5/25)**

TAB.

VI

Date

84-06-14

Révision

90-06-13

Pays d'origine: US

**CARTOUCHE MAXI****CHAMBRE MINI****Longueurs**

L1	=	16.94
L2	=	16.94
L3 <sup>1)</sup>	=	25.30
L4	=	
L5	=	
L6	=	25.00

**Longueurs**

L1	=	
L2	=	
L3 <sup>1)</sup>	=	26.00

**Culot**

R	=	1.12
R1	=	7.06
R3	=	
E	=	
E1	=	
e min	=	
δ	=	
f	=	
β	=	

**Cuvette**

R <sup>1)</sup>	=	1.10
R1	=	7.30
R2	=	
R3	=	
r	=	

**Chambre à poudre**

P1	=	5.74
P2 *	=	5.74

**Chambre à poudre**

E	=	
P1	=	5.80
P2	=	

**Cône de raccordement**

α	=	
S	=	
r1 min	=	
r2	=	

**Cône de raccordement**

α	=	
S	=	
r1 max	=	
r2	=	

**Collet**

H1 *	=	5.51
H2 <sup>1)</sup>	=	5.51

**Collet**

H1	=	
H2	=	5.76

**Volumes [cm<sup>3</sup>]**

VC	=	0.67
Va 1	=	0.16
Va 2	=	0.80

**Prise de rayures**

G1 *	=	6.00
G	=	
α1 *	=	180°
h	=	
s	=	
i	=	
w	=	

**Pressions (Énergies)****Canon**

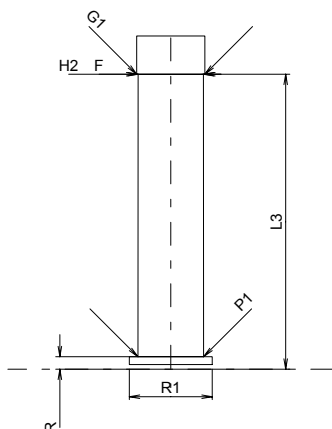
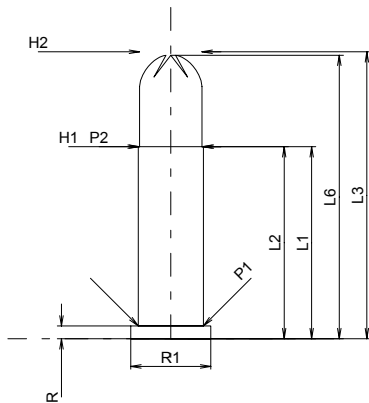
F *	=	6.00
Z	=	6.00

**Volumes [cm<sup>3</sup>]**

V(ET)	=	0.70
V(T)	=	

**Autres indications**

Fe	=	
delta L	=	



Échelle 1.5:1

Dimensions en << mm >>  
Dimensions et tolérances pour les canons  
d'épreuve: Voyez Annexe CR 3.

Notes: 1) A' contrôler pour la sécurité  
\* Dimensions de base