

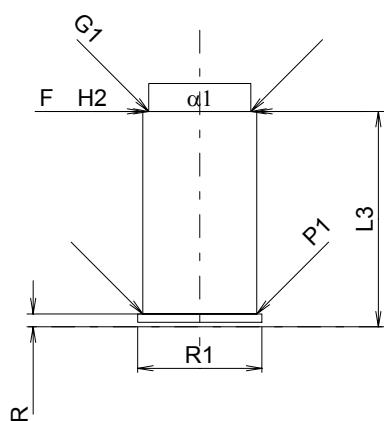
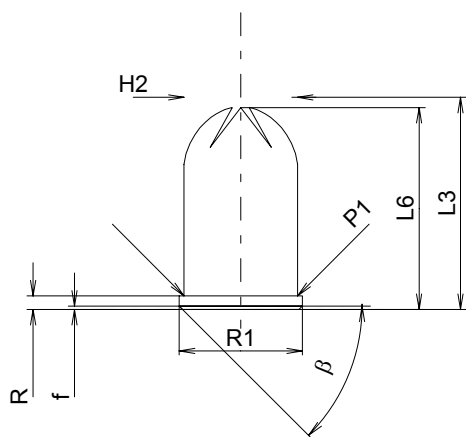
C.I.P.**10 x 18**

TAB. VI

Date 84-06-14

Révision 90-06-13

Pays d'origine: DE

**CARTOUCHE MAXI****Longueurs**

L1	=	
L2	=	
L3 ¹⁾	=	18.70
L4	=	
L5	=	
L6	=	17.80

Culot

R	=	1.20
R1	=	10.85
R3	=	
E	=	
E1	=	
e min	=	
delta	=	
f	=	0.30
beta	=	45°

Chambre à poudre

P1	=	10.00
P2	=	

Cône de raccordement

alpha	=	
S	=	
r1 min	=	
r2	=	

Collet

H1	=	
H2 ¹⁾	=	10.00

Volumes [cm³]

VC	=	1.40
Va 1	=	0.40
Va 2	=	

Pressions (Énergies)**Autres indications**

Fe	=	
delta L	=	

CHAMBRE MINI**Longueurs**

L1	=	
L2	=	
L3 ¹⁾	=	19.00

Cuvette

R ¹⁾	=	1.15
R1	=	10.95
R2	=	
R3	=	
r	=	

Chambre à poudre

E	=	
P1	=	10.05
P2	=	

Cône de raccordement

alpha	=	
S	=	
r1 max	=	
r2	=	

Collet

H1	=	
H2	=	10.05

Prise de rayures

G1*	=	9.00
G	=	
alpha1	=	180°
h	=	
s	=	
i	=	
w	=	

Canon

F*	=	9.00
Z	=	9.00

Volumes [cm³]

V(ET)	=	1.52
V(T)	=	

Échelle 1.5:1

Dimensions en << mm >>
Dimensions et tolérances pour les canons
d'épreuve: Voyez Annexe CR 3.

Notes: 1) A' contrôler pour la sécurité
* Dimensions de base