

**C.I.P.****9mm Flobert à plombs Carton**

Pays d'origine: FR

TAB.

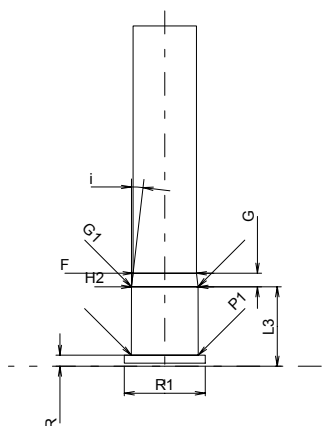
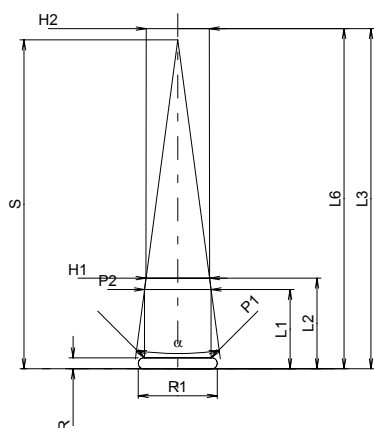
V

Date

84-06-14

Révision

00-06-07

**CARTOUCHE MAXI****Longueurs**

L1 *	=	10.50
L2 *	=	12.00
L3 <sup>1)</sup>	=	45.00
L4	=	
L5	=	
L6	=	45.00

**Culot**

R <sup>1)</sup>	=	1.45	-0.18
R1	=	10.45	
R3	=		
E	=		
E1	=		
e min	=		
δ	=		
f	=		
β	=		

**Chambre à poudre**

P1	=	8.80
P2 *	=	8.80

**Cône de raccordement**

α	=	15°11'24"
S	=	43.50
r1 min	=	
r2	=	

**Collet**

H1 *	=	8.40
H2 <sup>1)</sup>	=	8.35

**Projectile**

G1	=	
G2	=	
F	=	
L1+G <sup>1)</sup>	=	12.30

**Pressions (Énergies)****Méthode crusher**

Pmax	=	900 bar
PK	=	1035 bar
PE	=	1170 bar
M	=	12.50

**Autres indications**

Fe <sup>1)</sup>	=	0.20
delta L	=	

**CHAMBRE MINI****Longueurs**

L1	=	
L2	=	
L3 <sup>1)</sup>	=	10.50

**Cuvette**

R <sup>1)</sup>	=	1.45
R1	=	10.70
R2	=	
R3	=	
r	=	

**Chambre à poudre**

E	=	
P1 <sup>1)</sup>	=	8.85
P2	=	

**Cône de raccordement**

α	=	
S	=	
r1 max	=	
r2	=	

**Collet**

H1	=	
H2 <sup>1)</sup>	=	8.80

**Prise de rayures**

G1 *	=	8.80
G *	=	1.80
α1	=	
h	=	
s	=	
i	=	6°39'15"
w	=	

**Canon**

F <sup>1)</sup> *	=	8.38
Z <sup>1)</sup>	=	8.38

**Rayures**

b	=	
N	=	
u	=	
Q	=	55.15 mm <sup>2</sup>

Échelle 1:1

Dimensions en << mm >>  
Dimensions et tolérances pour les canons  
d'épreuve: Voyez Annexe CR 2.

Notes: 1) A' contrôler pour la sécurité  
\* Dimensions de base