

**C.I.P.****9mm Flobert à balle**

TAB.

V

Date

84-06-14

Révision

00-06-07

Pays d'origine: FR

**CARTOUCHE MAXI****CHAMBRE MINI****Longueurs**

L1	=	
L2	=	
L3 <sup>1)</sup>	=	10.50
L4	=	
L5	=	
L6	=	18.10

**Longueurs**

L1	=	
L2	=	
L3 <sup>1)</sup>	=	10.50

**Culot**

R <sup>1)</sup>	=	1.45	-0.18
R1	=	10.50	
R3	=		
E	=		
E1	=		
e min	=		
δ	=		
f	=		
β	=		

**Cuvette**

R <sup>1)</sup>	=	1.45
R1	=	10.70
R2	=	
R3	=	
r	=	

**Chambre à poudre**

P1	=	8.80
P2	=	

**Chambre à poudre**

E	=	
P1 <sup>1)</sup>	=	8.85
P2	=	

**Cône de raccordement**

α	=	
S	=	
r1 min	=	
r2	=	

**Cône de raccordement**

α	=	
S	=	
r1 max	=	
r2	=	

**Collet**

H1	=	
H2 <sup>1)</sup>	=	8.80

**Collet**

H1	=	
H2 <sup>1)</sup>	=	8.80

**Projectile**

G1 <sup>1)</sup>	=	8.80
G2	=	
F	=	
L3+G <sup>1)</sup>	=	13.02

**Prise de rayures**

G1 <sup>*</sup>	=	8.80
G <sup>*</sup>	=	2.52
α1	=	
h	=	
s	=	
i	=	4°45'49"
w	=	

**Pressions (Énergies)****Énergy**

E <sub>max</sub>	=	100 Joule
E <sub>K</sub>	=	107 Joule
E <sub>E</sub>	=	110 Joule

**Canon**

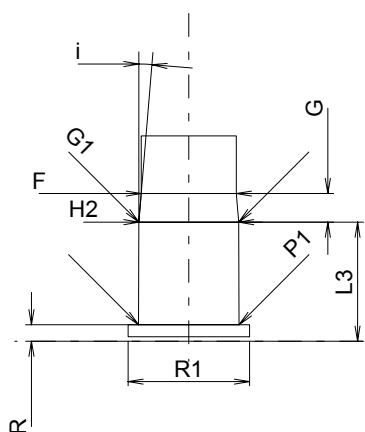
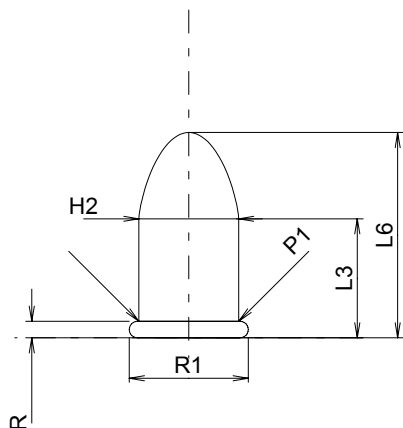
F <sup>1)*</sup>	=	8.38
Z <sup>1)</sup>	=	8.38

**Rayures**

b	=	
N	=	
u	=	
Q	=	55.15 mm <sup>2</sup>

**Autres indications**

Fe <sup>1)</sup>	=	0.20
delta L	=	



Échelle 1.5:1

Dimensions en << mm >>  
Dimensions et tolérances pour les canons  
d'épreuve: Voyez Annexe CR 2.

Notes: 1) A' contrôler pour la sécurité  
\* Dimensions de base