

C.I.P.**5,6 mm Flobert à plombs SC**

TAB.

V

Date

84-06-14

Révision

00-06-07

Pays d'origine: IT/DE

CARTOUCHE MAXI**CHAMBRE MINI****Longueurs**

L1 *	=	7.60
L2 *	=	8.60
L3 ¹⁾	=	22.30
L4	=	
L5	=	
L6	=	22.10

Longueurs

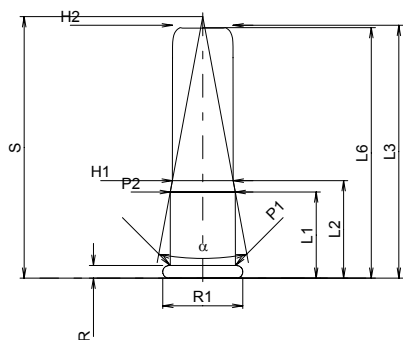
L1	=	
L2	=	
L3 ¹⁾	=	7.80

Colot

R ¹⁾	=	1.12	-0.18
R1	=	7.06	
R3	=		
E	=		
E1	=		
e min	=		
δ	=		
f	=		
β	=		

Cuvette

R ¹⁾	=	1.12
R1	=	7.30
R2	=	
R3	=	
r	=	

**Chambre à poudre**

P1	=	5.74
P2 *	=	5.72

Chambre à poudre

E	=	
P1 ¹⁾	=	5.76
P2	=	

Cône de raccordement

α	=	20°57'45"
S	=	23.06
r1 min	=	
r2	=	

Cône de raccordement

α	=	
S	=	
r1 max	=	
r2	=	

Collet

H1 *	=	5.35
H2 ¹⁾	=	5.33

Collet

H1	=	
H2 ¹⁾	=	5.73

Projectile

G1	=	
G2	=	
F	=	5.50
L1+G ¹⁾	=	9.00

Prise de rayures

G1 *	=	5.73
G *	=	1.40
α1	=	
h	=	
s	=	
i	=	4°41'44"
w	=	

Pressions (Énergies)**Énergie**

E _{max}	=	100 Joule
E _K	=	107 Joule
E _E	=	110 Joule

Canon

F ¹⁾ *	=	5.50
Z ¹⁾	=	5.50

Rayures

b	=	
N	=	
u	=	
Q	=	23.76 mm ²

Autres indications

Fe ¹⁾	=	0.20
delta L	=	

Échelle 1.5:1

Dimensions en << mm >>
Dimensions et tolérances pour les canons
d'épreuve: Voyez Annexe CR 2.

Notes: 1) A' contrôler pour la sécurité
* Dimensions de base