

**C.I.P.****5,6 mm Flobert à plombs DC**

TAB.

V

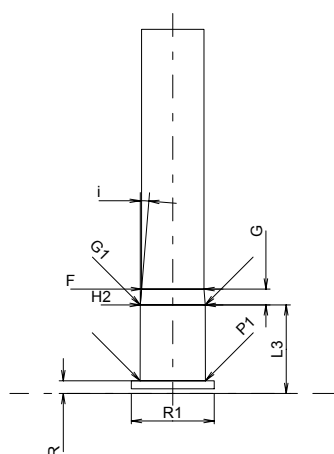
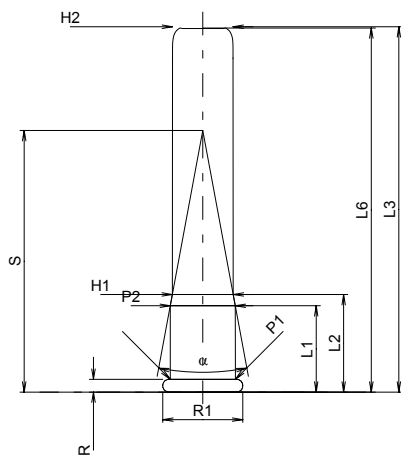
Date

84-06-14

Révision

00-06-07

Pays d'origine: IT/DE

**CARTOUCHE MAXI****Longueurs**

L1 *	=	7.60
L2 *	=	8.60
L3 <sup>1)</sup>	=	32.20
L4	=	
L5	=	
L6	=	32.10

**Colot**

R <sup>1)</sup>	=	1.12	-0.18
R1	=	7.06	
R3	=		
E	=		
E1	=		
e min	=		
δ	=		
f	=		
β	=		

**Chambre à poudre**

P1	=	5.74
P2 *	=	5.72

**Cône de raccordement**

α	=	20°57'45"
S	=	23.06
r1 min	=	
r2	=	

**Collet**

H1 *	=	5.35
H2 <sup>1)</sup>	=	5.33

**Projectile**

G1	=	
G2	=	
F	=	5.50
L1+G <sup>1)</sup>	=	9.00

**Pressions (Énergies)****Énergie**

E <sub>max</sub>	=	100 Joule
E <sub>K</sub>	=	107 Joule
E <sub>E</sub>	=	110 Joule

**Autres indications**

Fe <sup>1)</sup>	=	0.20
delta L	=	

**CHAMBRE MINI****Longueurs**

L1	=	
L2	=	
L3 <sup>1)</sup>	=	7.80

**Cuvette**

R <sup>1)</sup>	=	1.12
R1	=	7.30
R2	=	
R3	=	
r	=	

**Chambre à poudre**

E	=	
P1 <sup>1)</sup>	=	5.76
P2	=	

**Cône de raccordement**

α	=	
S	=	
r1 max	=	
r2	=	

**Collet**

H1	=	
H2 <sup>1)</sup>	=	5.73

**Prise de rayures**

G1 *	=	5.73
G *	=	1.40
α1	=	
h	=	
s	=	
i	=	4°41'44"
w	=	

**Canon**

F <sup>1)</sup> *	=	5.50
Z <sup>1)</sup>	=	5.50

**Rayures**

b	=	
N	=	
u	=	
Q	=	23.76 mm <sup>2</sup>

Échelle 1.5:1

Dimensions en << mm >>  
Dimensions et tolérances pour les canons  
d'épreuve: Voyez Annexe CR 2.

Notes: 1) A' contrôler pour la sécurité  
\* Dimensions de base