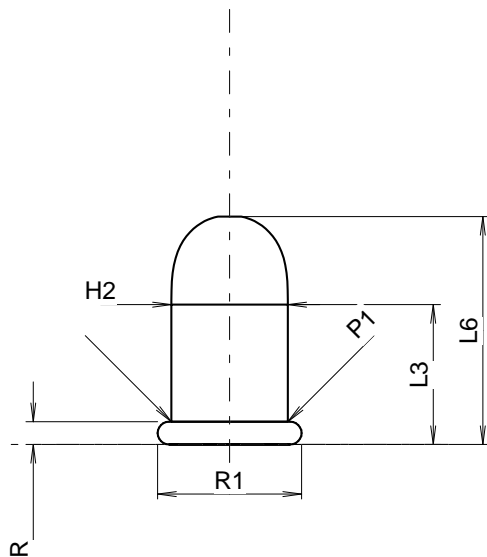


**C.I.P.****22 BB Cap**

TAB.	V
Date	84-06-13
Révision	00-06-07

Pays d'origine: US

**CARTOUCHE MAXI****Longueurs**

L1	=	
L2	=	
L3 <sup>1)</sup>	=	6.86
L4	=	
L5	=	
L6	=	11.18

**Culot**

R <sup>1)</sup>	=	1.12	-0.18
R1	=	7.06	
R3	=		
E	=		
E1	=		
e min	=		
δ	=		
f	=		
β	=		

**Chambre à poudre**

P1	=	5.72
P2	=	

**Cône de raccordement**

α	=	
S	=	
r1 min	=	
r2	=	

**Collet**

H1	=	
H2 <sup>1)</sup>	=	5.72

**Projectile**

G1 <sup>1)</sup>	=	5.72
G2	=	
F	=	
L3+G <sup>1)</sup>	=	8.87

**Pressions (Énergies)****Énergie**

E <sub>max</sub>	=	70.0 Joule
E <sub>K</sub>	=	74.9 Joule
E <sub>E</sub>	=	77.0 Joule

**Autres indications**

Fe <sup>1)</sup>	=	0.20
delta L	=	

**CHAMBRE MINI****Longueurs**

L1	=	
L2	=	
L3 <sup>1)</sup>	=	7.80

**Cuvette**

R <sup>1)</sup>	=	1.10
R1	=	7.30
R2	=	
R3	=	
r	=	

**Chambre à poudre**

E	=	
P1 <sup>1)</sup>	=	5.76
P2	=	

**Cône de raccordement**

α	=	
S	=	
r1 max	=	
r2	=	

**Collet**

H1	=	
H2 <sup>1)</sup>	=	5.72

**Prise de rayures**

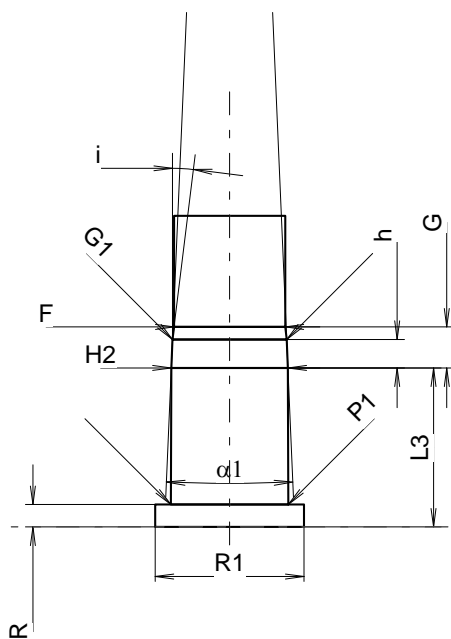
G1 *	=	5.60
G	=	2.01
α1 *	=	4°54'28"
h	=	1.40
s	=	
i *	=	7°00'33"
w	=	

**Canon**

F <sup>1)</sup> *	=	5.45
Z <sup>1)</sup>	=	5.60

**Rayures**

b	=	1.25
N	=	6
u	=	450.00
Q	=	23.90 mm <sup>2</sup>



Échelle 2.7:1

Dimensions en << mm >>  
Dimensions et tolérances pour les canons  
d'épreuve: Voyez Annexe CR 2.

Notes: 1) A' contrôler pour la sécurité  
\* Dimensions de base