

**C.I.P.****22 Short**

TAB.

V

Date

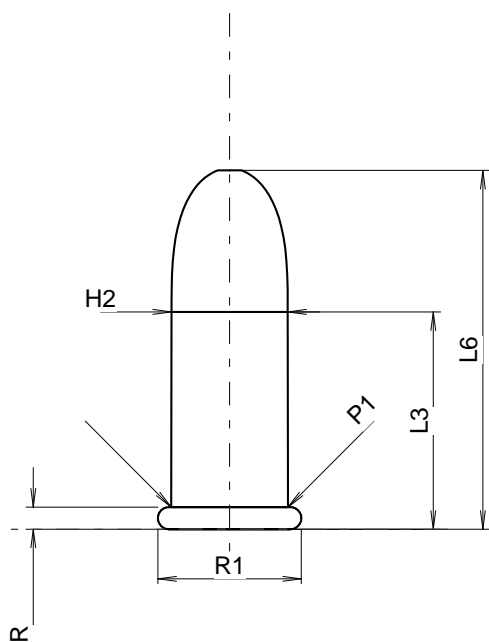
84-06-14

Révision

08-09-23

Pays d'origine: US

Marquage alternatif: 22 kurz, 22 court

**CARTOUCHE MAXI****Longueurs**

L1	=	
L2	=	
L3 <sup>1)</sup>	=	10.69
L4	=	
L5	=	
L6	=	17.65

**Culot**

R <sup>1)</sup>	=	1.09	-0.18
R1	=	7.06	
R3	=		
E	=		
E1	=		
e min	=		
δ	=		
f	=		
β	=		

**Chambre à poudre**

P1	=	5.74
P2	=	

**Cône de raccordement**

α	=	
S	=	
r1 min	=	
r2	=	

**Collet**

H1	=	
H2 <sup>1)</sup>	=	5.72

**Projectile**

G1 <sup>1)</sup>	=	5.72
G2	=	
F	=	
L3+G <sup>1)</sup>	=	12.63

**Pressions (Énergies)****Méthode transducteur**

Pmax	=	1050 bar
PK	=	1208 bar
PE	=	1365 bar
M	=	7.00

**Autres indications**

Fe <sup>1)4)</sup>	=	0.20
delta L	=	

**CHAMBRE MINI****Longueurs**

L1	=	
L2	=	
L3 <sup>1)</sup>	=	12.04

**Cuvette**

R <sup>1)</sup>	=	1.09
R1	=	7.32
R2	=	
R3	=	
r	=	0.25

**Chambre à poudre**

E	=	
P1 <sup>1)</sup>	=	5.75
P2	=	

**Cône de raccordement**

α	=	
S	=	
r1 max	=	
r2	=	

**Collet**

H1	=	
H2 <sup>1)</sup>	=	5.72

**Prise de rayures**

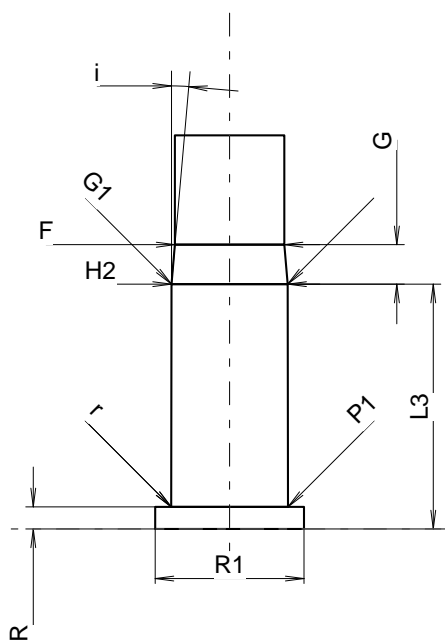
G1 *	=	5.72
G	=	1.94
α1	=	
h	=	
s	=	
i *	=	5°
w	=	

**Canon**

F <sup>1)</sup> *	=	5.38
Z <sup>1)</sup>	=	5.58

**Rayures**

b	=	2.16
N	=	6
u	=	406.00
Q	=	24.07 mm <sup>2</sup>



Échelle 2.69:1

Dimensions en << mm >>  
Dimensions et tolérances pour les canons  
d'épreuve: Voyez Annexe CR 2.

Notes: 1) A' contrôler pour la sécurité  
4) Feuillure sur la bourrelet  
\* Dimensions de base