

C.I.P.**450 SCH**

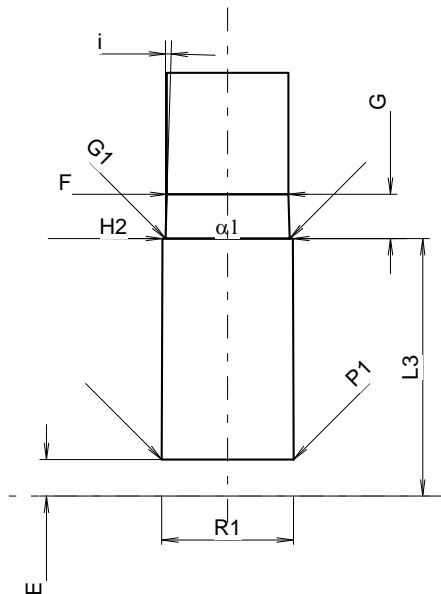
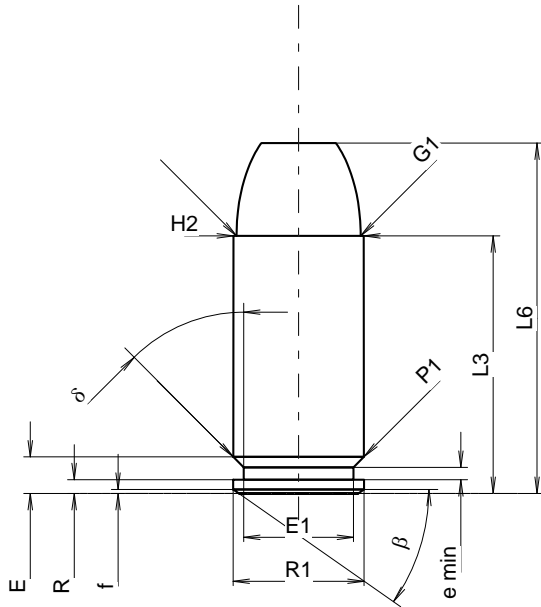
TAB. IV

Date 13-05-22

Pays d'origine: CH

Révision

Marquage alternatif: 450 Schuster



Échelle 1.43:1

CARTOUCHE MAXI**Longueurs**

L1	=		
L2	=		
L3 ¹⁾	=	23.81	-0.25
L4	=		
L5	=		
L6	=	32.39	

Culot

R	=	1.27	
R1	=	12.11	
R3	=		
E	=	3.38	
E1	=	10.16	
e min	=	1.14	
delta	=	45°	
f	=	0.38	
beta	=	35°	

Chambre à poudre

P1	=	12.09	
P2	=		

Cône de raccordement

alpha	=		
S	=		
r1 min	=		
r2	=		

Collet

H1	=		
H2 ¹⁾	=	12.04	

Projectile

G1 ¹⁾	=	11.48	
G2	=		
F	=		
L3+G ¹⁾	=	27.90	

Pressions (Énergies)**Méthode transducteur**

Pmax	=	2250 bar	
PK	=	2588 bar	
PE	=	2925 bar	
M	=	12.50	

Autres indications

Fe ¹⁾⁶⁾	=	0.30	
delta L	=		

CHAMBRE MINI**Longueurs**

L1	=		
L2	=		
L3 ¹⁾	=	23.81	

Cuvette

R	=		
R1	=	12.17	
R2	=		
R3	=		
r	=		

Chambre à poudre

E	=	3.38	
P1 ¹⁾	=	12.19	
P2	=		

Cône de raccordement

alpha	=		
S	=		
r1 max	=		
r2	=		

Collet

H1	=		
H2 ¹⁾	=	12.05	

Prise de rayures

G1 ¹⁾ *	=	11.48	
G ¹⁾	=	4.09	
alpha1	=	180°	
h	=		
s	=		
i ¹⁾ *	=	1°45'	
w	=		

Canon

F ¹⁾ *	=	11.23	
Z ¹⁾	=	11.43	

Rayures

b	=	3.73	
N	=	6	
u	=	406.00	
Q	=	101.33	mm ²

Dimensions en << mm >>
Dimensions et tolérances pour les canons
d'épreuve: Voyez Annexe CR 1.

Notes: 1) A' contrôler pour la sécurité
6) Feuillure sur la bouche
* Dimensions de base