

C.I.P.**30-06 R Stief**

TAB.

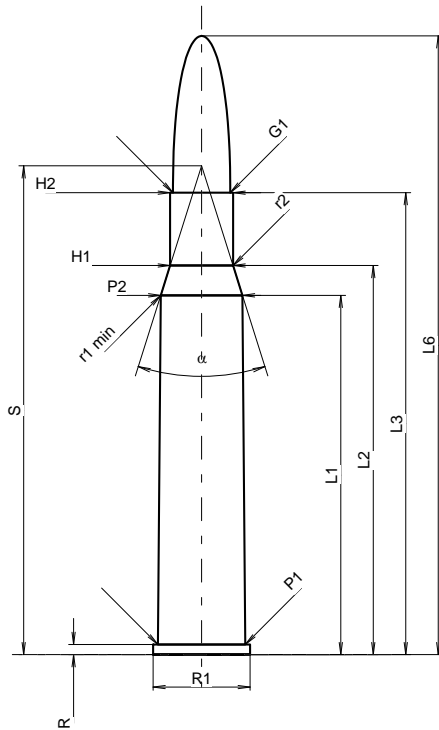
II

Date

09-05-05

Pays d'origine: DE

Révision

**CARTOUCHE MAXI****Longueurs**

L1	=	49.27
L2	=	53.35
L3 ¹⁾	=	63.35
L4	=	
L5	=	
L6	=	84.84

Culot

R ¹⁾	=	1.40	-0.25
R1	=	13.32	
R3	=		
E	=		
E1	=		
e min	=		
delta	=		
f	=		
beta	=		

Chambre à poudre

P1	=	11.99
P2 *	=	11.20

Cône de raccordement

alpha *	=	35°
S *	=	67.03
r1 min	=	1.27
r2	=	2.54

Collet

H1 *	=	8.63
H2 ¹⁾	=	8.63

Projectile

G1 ¹⁾	=	7.85
G2	=	
F	=	
L3+G ¹⁾	=	69.55

Pressions (Énergies)**Méthode transducteur**

Pmax	=	4050 bar
PK	=	4658 bar
PE	=	5060 bar
M	=	25.00
EE	=	4335 Joule

Autres indications

Fe ¹⁾⁴⁾	=	0.10
delta L	=	

CHAMBRE MINI**Longueurs**

L1	=	49.27
L2	=	53.36
L3 ¹⁾	=	63.55

Cuvette

R ¹⁾	=	1.40
R1	=	13.37
R2	=	
R3	=	
r	=	

Chambre à poudre

E	=	
P1 ¹⁾	=	12.02
P2 *	=	11.24

Cône de raccordement

alpha *	=	34°30'
S *	=	67.37
r1 max	=	1.27
r2	=	3.05

Collet

H1 *	=	8.70
H2 ¹⁾	=	8.65

Prise de rayures

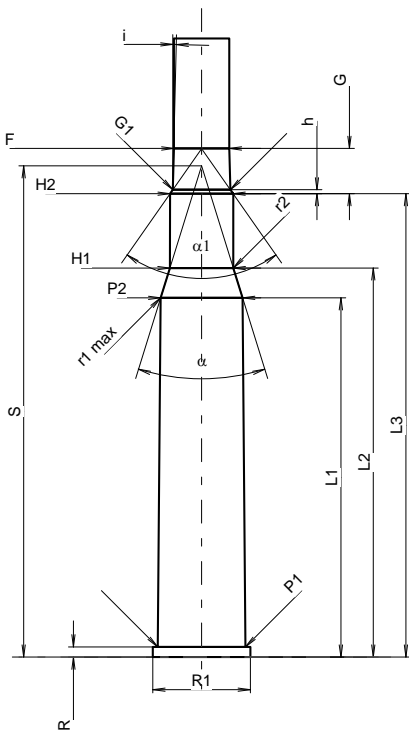
G1 ¹⁾ *	=	7.89
G ¹⁾	=	6.20
alpha 1	=	70°
h *	=	0.54
s	=	
i ¹⁾ *	=	1°22'
w	=	

Canon

F ¹⁾ *	=	7.62
Z ¹⁾	=	7.82

Rayures

b	=	4.49
N	=	4
u	=	254.00
Q	=	47.52 mm ²



Échelle 1:1.04

Dimensions en << mm >>
Dimensions et tolérances pour les canons
d'épreuve: Voyez Annexe CR 1.

Notes: 1) A' contrôler pour la sécurité
4) Feuillure sur la bourrelet
* Dimensions de base