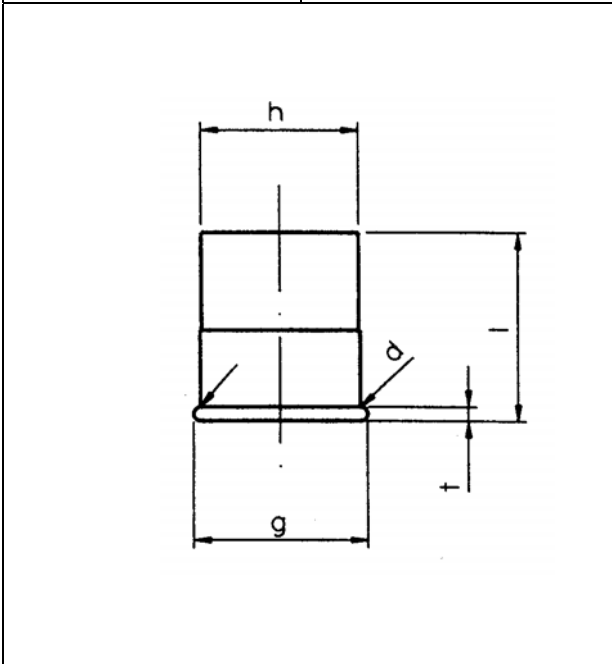


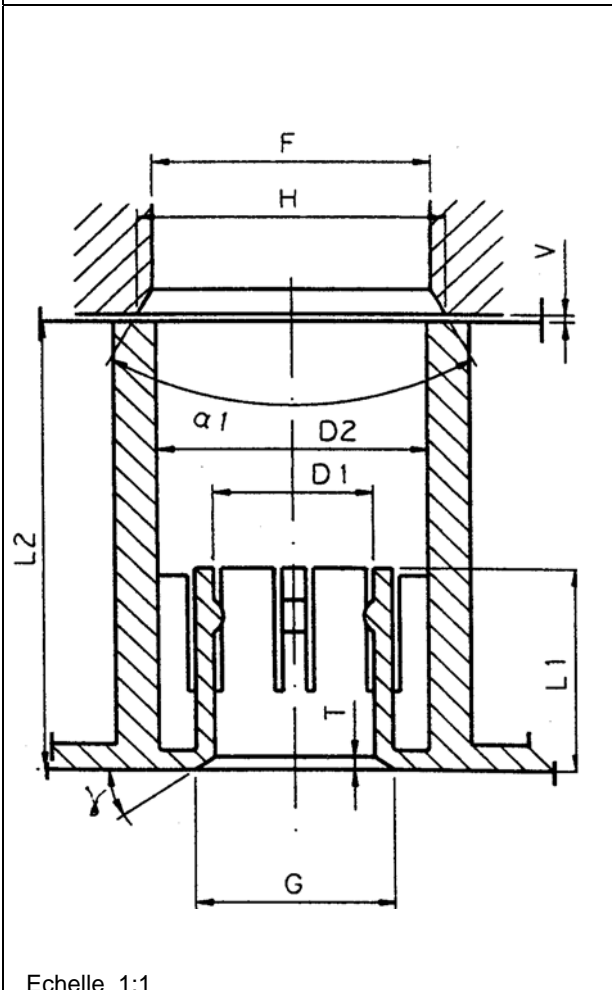
C.I.P.	MR 35 Punch cal. 12-35 Pays d'origine : FR	TAB.	X
		Date	96-02-21
		Révision	98-06-09



CARTOUCHE MAXIMALE

Dimens. Valeur Tolér.

$d^{1)}$	=	20.60	- 0.28
g	=	22.45	- 0.48
$t^{1)}$	=	1.85	- 0.35
h	=	20.20	- 0.47
l	=	25.00	- 2.50



CHAMBRE MINIMALE

Dimens. Valeur Tolér.

$D1^{1)}$	=	20.60
$L1^{1)}$	=	27.00
$G \text{ mini }^{1)}$	=	25.80
$T \text{ mini }^{1)}$	=	1.70
$B^{1)}$	=	$33^{\circ}10'42''$
$D2 \text{ mini }^{1)}$	=	35.00
$L2^{1)}$	=	60.05 - 0.30
$V^{1)}$	=	0.95 - 0.70
$H^{1)}$	=	
$F \text{ mini }^{1)}$	=	36.00
$\alpha1^{1)}$	=	60°

Energie

E_{\max}	EK	EE
	Joule	
115	125	130

Echelle 1:1

Dimensions en « mm » Dimensions et tolérances pour les canons d'épreuve :	Notes : 1) A contrôler pour la sécurité
---	---