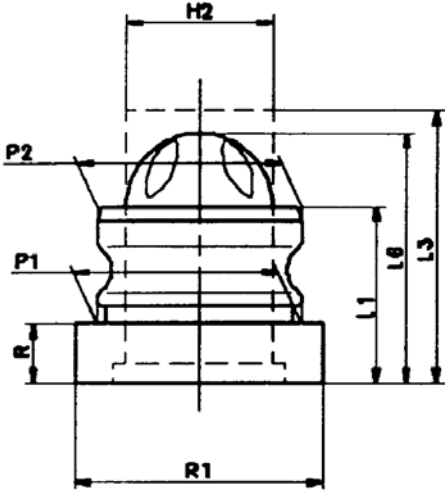
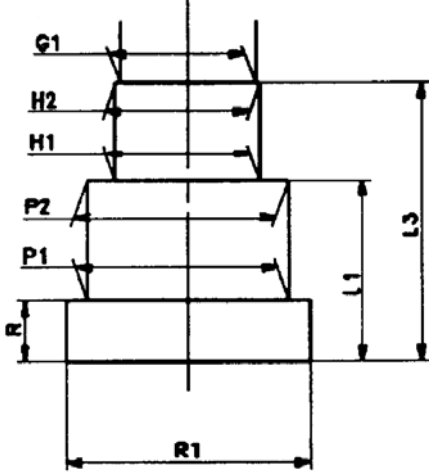


C.I.P.	14 mm Piexon Pays d'origine: DE	TAB.	X
		Date	02-05-02
		Révision	04-09-27
	<p style="text-align: center;"><b>CARTOUCHE MAXI</b></p> <p><b>Longueurs</b></p> L1 = 11.70 L2 = L3 <sup>1)</sup> = 18.30 L4 = L5 = L6 = 16.50	<p style="text-align: center;"><b>CHAMBRE MINI</b></p> <p><b>Longueurs</b></p> L1 = 11.80 L2 = L3 <sup>1)</sup> = 18.50	<p><b>Culot</b></p> R = 4.05 R1 = 16.25 R3 = E = E1 = e min = δ = f = β =
	<p><b>Chambre à poudre</b></p> E = P1 <sup>1)</sup> = 13.43 P2 = 13.43	<p><b>Chambre à poudre</b></p> E = P1 <sup>1)</sup> = 13.43 P2 = 13.43	<p><b>Cône de raccordement</b></p> α = S = r1 min = r2 =
	<p><b>Cône de raccordement</b></p> α = S = r1 max = r2 =	<p><b>Collet</b></p> H1 = H2 <sup>1)</sup> = 9.58	<p><b>Collet</b></p> H1 = 9.60 H2 <sup>1)</sup> = 9.60
<p>Échelle 2:1</p> <p style="text-align: center;">Dimensions en « mm » Dimensions et tolérances pour les canons d'épreuve : Voyez Annexe CR 1.</p>	<p><b>Energie</b></p> E <sub>max</sub> = 190 Joule E <sub>K</sub> = 203 Joule E <sub>E</sub> = 209 Joule	<p><b>Prise de rayures</b></p> G1 <sup>1)</sup> = 9.00 G = α1 = h = s = i = w =	<p><b>Canon</b></p> F <sup>1)</sup> = 9.00 Z =
		<p>Note: 1 A contrôler pour la sécurité * Dimensions de base</p>	