

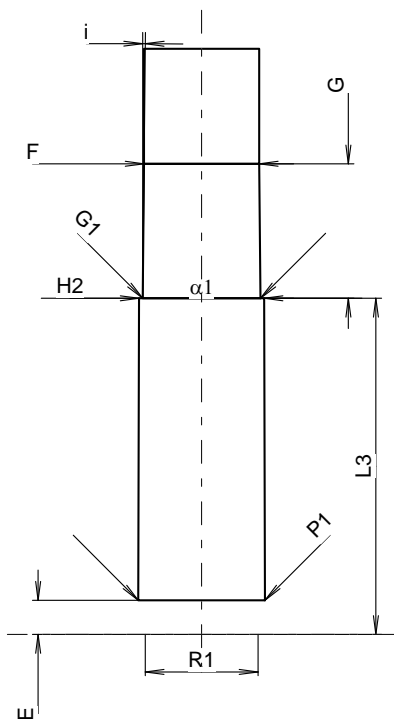
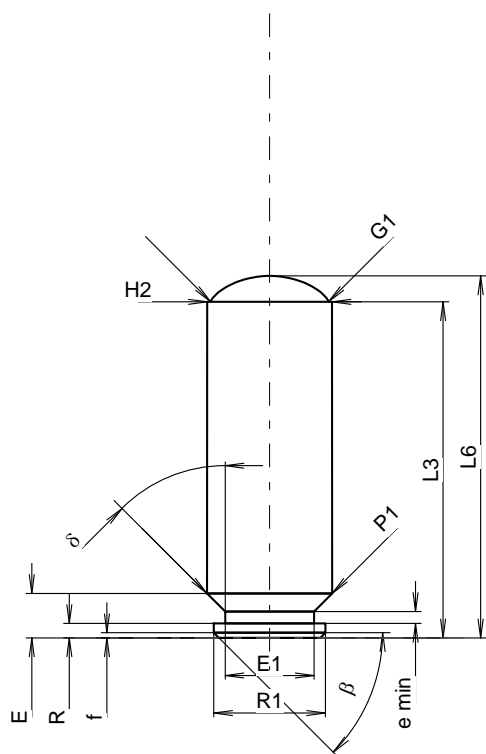
C.I.P.**11,5 FK**

TAB. X

Date 21-04-07

Pays d'origine: CZ

Révision



Échelle 1.37:1

CARTOUCHE MAXI**Longueurs**

L1	=		
L2	=		
L3 ¹⁾	=	32.50	-0.25
L4	=		
L5	=		
L6	=	35.00	

Culot

R	=	1.40	
R1	=	10.80	
R3	=		
E	=	4.30	
E1	=	8.60	
e min	=	1.15	
delta	=	45°	
f	=	0.50	
beta	=	45°	

Chambre à poudre

P1	=	12.10	
P2	=		

Cône de raccordement

alpha	=		
S	=		
r1 min	=		
r2	=		

Collet

H1	=		
H2 ¹⁾	=	12.07	

Projectile

G1 ¹⁾	=	11.40	
G2	=		
F	=		
L3+G	=	45.50	

Pressions (Énergies)**Méthode transducteur**

Pmax	=	2550 bar	
PK	=	2933 bar	
PE	=	3315 bar	
M	=	17.50	

Autres indications

Fe ⁶⁾	=	0.30	
delta L	=		

CHAMBRE MINI**Longueurs**

L1	=		
L2	=		
L3 ¹⁾	=	32.50	

Cuvette

R	=		
R1	=	10.90	
R2	=		
R3	=		
r	=		

Chambre à poudre

E	=	3.30	
P1 ¹⁾	=	12.25	
P2	=		

Cône de raccordement

alpha	=		
S	=		
r1 max	=		
r2	=		

Collet

H1	=		
H2 ¹⁾	=	12.10	

Prise de rayures

G1 ¹⁾ *	=	11.40	
G ¹⁾	=	13.00	
alpha1	=	180°	
h	=		
s	=		
i ¹⁾ *	=	0°35'41"	
w	=		

Canon

F	=	11.13	
Z	=	11.43	

Rayures

b	=	3.73	
N	=	6	
u	=		
Q	=	100.71	mm ²

Dimensions en << mm >>
Dimensions et tolérances pour les canons
d'épreuve: Voyez Annexe CR1.

Notes: 1) A' contrôler pour la sécurité
6) Feuillure sur la bouche
* Dimensions de base