

C.I.P.**450 Bushmaster**

TAB.

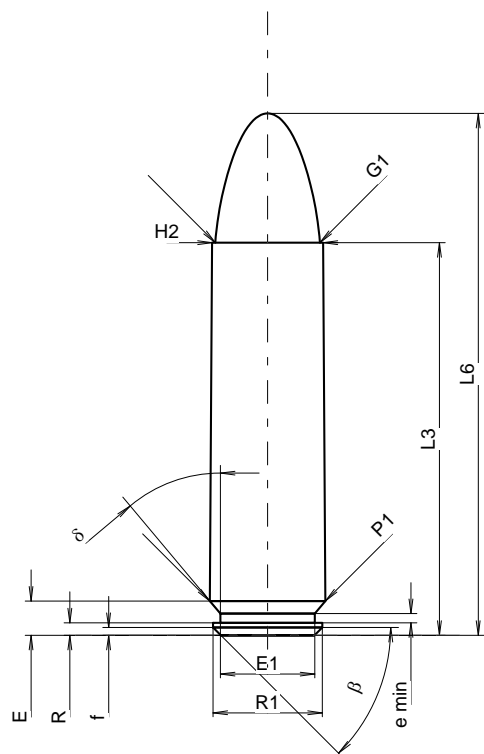
I

Date

10-05-26

Pays d'origine: US

Révision

**CARTOUCHE MAXI****Longueurs**

L1	=		
L2	=		
L3 ¹⁾	=	43.18	-0.25
L4	=		
L5	=		
L6	=	57.40	

Culot

R	=	1.37	
R1	=	12.01	
R3	=		
E	=	3.77	
E1	=	10.39	
e min	=	1.02	
δ	=	40°	
f	=	0.86	
β	=	45°	

Chambre à poudre

P1	=	12.70	
P2	=		

Cône de raccordement

α	=		
S	=		
r1 min	=		
r2	=		

Collet

H1	=		
H2 ¹⁾	=	12.19	

Projectile

G1 ¹⁾	=	11.49	
G2	=		
F	=		
L3+G ¹⁾	=	51.47	

Pressions (Énergies)**Méthode transducteur**

Pmax	=	2700 bar	
PK	=	3105 bar	
PE	=	3375 bar	
M	=	25.00	
EE	=	3950 Joule	

Autres indications

Fe ¹⁾⁶⁾	=	0.15	
delta L	=		

CHAMBRE MINI**Longueurs**

L1	=		
L2	=		
L3 ¹⁾	=	43.18	

Cuvette

R	=		
R1	=	12.79	
R2	=		
R3	=		
r	=		

Chambre à poudre

E	=	3.77	
P1 ¹⁾	=	12.75	
P2	=		

Cône de raccordement

α	=		
S	=		
r1 max	=		
r2	=		

Collet

H1	=		
H2 ¹⁾	=	12.22	

Prise de rayures

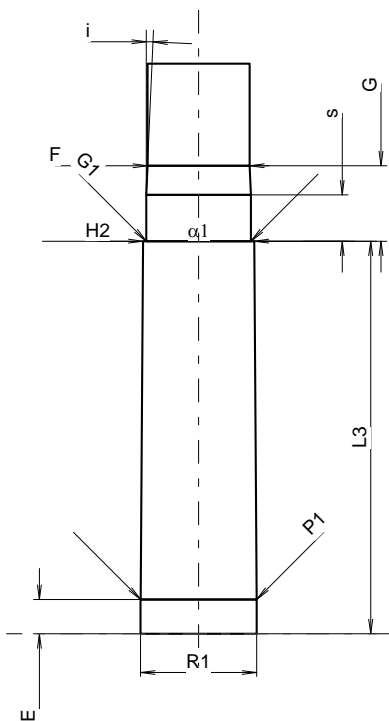
G1 ¹⁾ *	=	11.51	
G ¹⁾	=	8.29	
α1	=	180°	
h	=		
s *	=	5.08	
i ¹⁾ *	=	2°30'	
w	=		

Canon

F ¹⁾ *	=	11.23	
Z ¹⁾	=	11.43	

Rayures

b	=	3.76	
N	=	6	
u	=	609.60	
Q	=	101.35	mm ²



Échelle 1.2:1

Dimensions en << mm >>
Dimensions et tolérances pour les canons
d'épreuve: Voyez Annexe CR 1.

Notes: 1) A' contrôler pour la sécurité
6) Feuillure sur la bouche
* Dimensions de base