

**C.I.P.****300 Precision Rifle Cartridge**

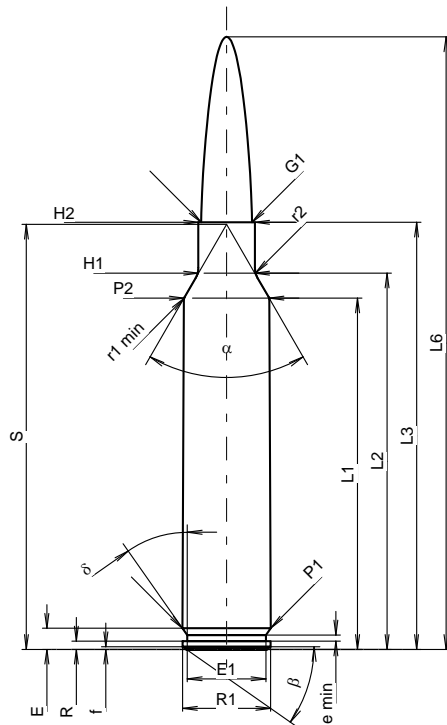
TAB. I

Date 19-05-22

Révision 20-11-10

Pays d'origine: US

Marquage alternatif: 300 PRC

**CARTOUCHE MAXI****Longueurs**

L1 <sup>1)</sup>	=	53.89	-0.20
L2 <sup>1)</sup>	=	57.72	-0.20
L3 <sup>1)</sup>	=	65.53	
L4	=		
L5	=		
L6	=	93.98	

**Culot**

R	=	1.27	
R1	=	13.51	
R3	=		
E	=	3.25	
E1	=	12.07	
e min	=	0.94	
delta	=	35°	
f	=	0.41	
beta	=	35°	

**Chambre à poudre**

P1	=	13.53	
P2 <sup>1)</sup> *	=	13.08	-0.20

**Cône de raccordement**

alpha <sup>*</sup>	=	60°	
S <sup>*</sup>	=	65.22	
r1 min	=	0.76	
r2	=	3.18	

**Collet**

H1 <sup>*</sup>	=	8.66	
H2 <sup>1)</sup>	=	8.66	

**Projectile**

G1 <sup>1)</sup>	=	7.83	
G2	=		
F	=		
L3+G <sup>1)</sup>	=	76.07	

**Pressions (Énergies)****Méthode transducteur**

Pmax	=	4400 bar	
PK	=	5060 bar	
PE	=	5500 bar	
M	=	25.00	
EE	=	5800 Joule	

**Autres indications**

Fe <sup>1)3)</sup>	=	0.10	
delta L	=	0.11	

**CHAMBRE MINI****Longueurs**

L1	=	53.76	
L2	=	57.57	
L3 <sup>1)</sup>	=	65.72	

**Cuvette**

R	=		
R1	=	13.58	
R2	=		
R3	=		
r	=		

**Chambre à poudre**

E	=	3.25	
P1 <sup>1)</sup>	=	13.55	
P2 <sup>*</sup>	=	13.11	

**Cône de raccordement**

alpha <sup>1)*)</sup>	=	60°	
S <sup>*</sup>	=	65.11	
r1 max	=	0.76	
r2	=	3.18	

**Collet**

H1 <sup>*</sup>	=	8.71	
H2 <sup>1)</sup>	=	8.69	

**Prise de rayures**

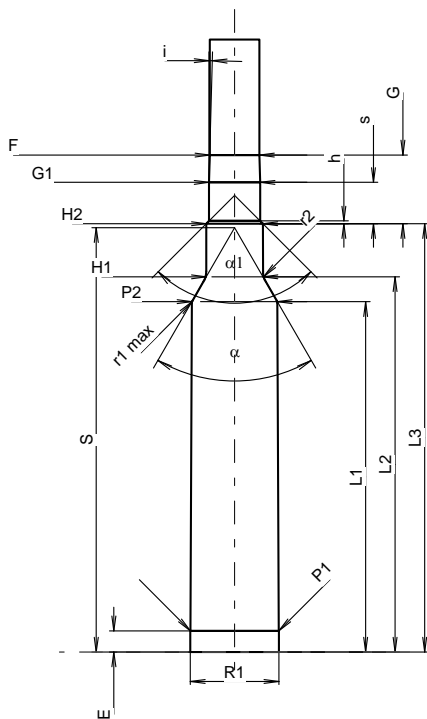
G1 <sup>1)*)</sup>	=	7.84	
G	=	10.54	
alpha l	=	90°	
h	=	0.43	
s <sup>*</sup>	=	6.34	
i <sup>1)*)</sup>	=	1°30'	
w	=		

**Canon**

F <sup>1)*)</sup>	=	7.62	
Z <sup>1)</sup>	=	7.82	

**Rayures**

b	=	2.92	
N	=	6	
u	=	216.00	
Q	=	47.40	mm <sup>2</sup>



Échelle 1:1.16

Dimensions en << mm >>  
Dimensions et tolérances pour les canons  
d'épreuve: Voyez Annexe CR 1.

Notes: 1) A' contrôler pour la sécurité  
3) Feuillure sur la cone de raccordement  
\* Dimensions de base