

C.I.P.**26 Nosler**

TAB.

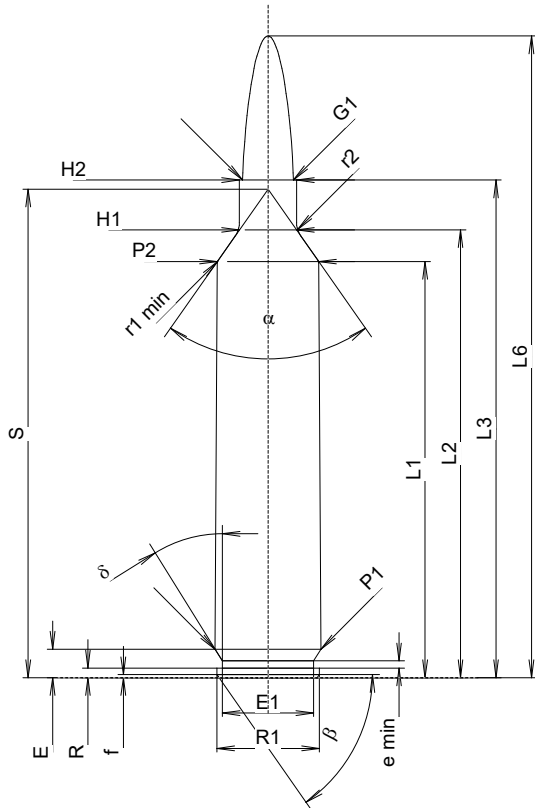
I

Date

21-11-09

Pays d'origine: US

Révision

**CARTOUCHE MAXI****Longueurs**

L1 ^{1)*}	=	55.01	-0.20
L2 ^{1)*}	=	59.20	-0.20
L3 ¹⁾	=	65.79	
L4	=		
L5	=		
L6	=	84.84	

Culot

R	=	1.27	
R1	=	13.56	
R3	=		
E	=	3.75	
E1	=	12.07	
e min	=	0.94	
delta	=	32°	
f	=	0.38	
beta	=	55°	

Chambre à poudre

P1	=	13.99	
P2 ^{1)*}	=	13.40	-0.20

Cône de raccordement

alpha	=	70°	
S	=	64.58	
r1 min	=	0.76	
r2	=	3.18	

Collet

H1 *	=	7.54	
H2 ¹⁾	=	7.54	

Projectile

G1 ¹⁾	=	6.73	
G2	=		
F	=		
L3+G ¹⁾	=	73.57	

Pressions (Énergies)**Méthode transducteur**

Pmax	=	4400 bar	
PK	=	5060 bar	
PE	=	5500 bar	
M	=	25.00	
EE	=	4500 Joule	

Autres indications

Fe ¹⁾³⁾	=	0.10	
delta L	=	0.10	

CHAMBRE MINI**Longueurs**

L1 *	=	54.90	
L2 *	=	59.07	
L3 ¹⁾	=	66.04	

Cuvette

R	=		
R1	=	14.05	
R2	=		
R3	=		
r	=		

Chambre à poudre

E	=	3.75	
P1 ¹⁾	=	14.01	
P2 *	=	13.43	

Cône de raccordement

alpha ¹⁾	=	70°	
S	=	64.49	
r1 max	=	0.76	
r2	=	3.18	

Collet

H1 *	=	7.59	
H2 ¹⁾	=	7.57	

Prise de rayures

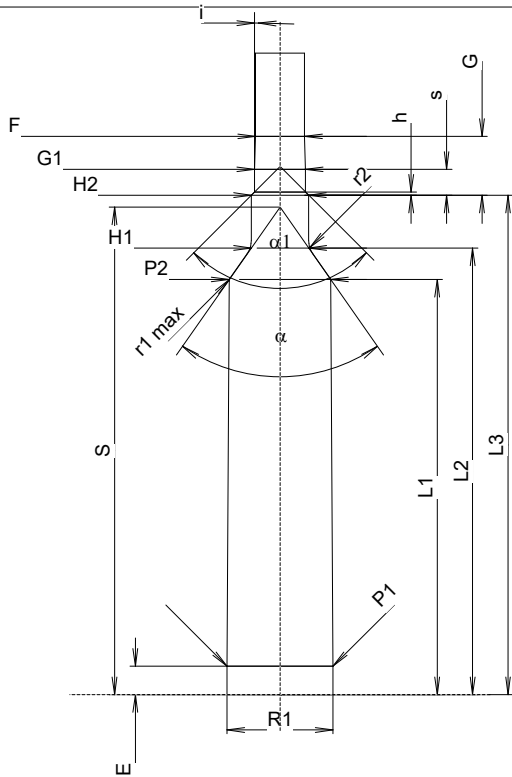
G1 ^{1)*}	=	6.73	
G ^{1)*}	=	7.78	
alpha1	=	90°	
h	=	0.42	
s *	=	3.42	
i	=	1°30'	
w	=		

Canon

F ^{1)*}	=	6.50	
Z ¹⁾	=	6.71	

Rayures

b	=	2.41	
N	=	4	
u	=	203.20	
Q	=	34.22	mm ²



Échelle 1:1

Dimensions en << mm >>
Dimensions et tolérances pour les canons
d'épreuve: Voyez Annexe CR1.

Notes: 1) A' contrôler pour la sécurité
3) Feuilleure sur la cone de raccordement
* Dimensions de base