

**C.I.P.****17 Rem.**

TAB.

I

Date

84-06-14

Pays d'origine: US

Révision

02-05-15

**CARTOUCHE MAXI****CHAMBRE MINI****Longueurs**

L1 <sup>1)</sup>	=	34.31	-0.20
L2 <sup>1)</sup>	=	39.01	-0.20
L3 <sup>1)</sup>	=	45.62	
L4	=		
L5	=		
L6	=	54.61	

**Longueurs**

L1	=	34.22
L2	=	38.87
L3 <sup>1)</sup>	=	45.92

**Culot**

R	=	1.14
R1	=	9.60
R3	=	
E	=	3.13
E1	=	8.43
e min	=	0.76
δ	=	25°
f	=	0.45
β	=	35°

**Cuvette**

R	=	
R1	=	9.66
R2	=	
R3	=	
r	=	

**Chambre à poudre**

P1	=	9.58
P2 <sup>1)</sup> *	=	9.04 -0.20

**Chambre à poudre**

E	=	3.13
P1 <sup>1)</sup>	=	9.61
P2*	=	9.06

**Cône de raccordement**

α*	=	46°
S*	=	44.96
r1 min	=	0.64
r2	=	2.54

**Cône de raccordement**

α <sup>1)</sup> *	=	46°
S*	=	44.89
r1 max	=	0.64
r2	=	3.18

**Collet**

H1*	=	5.05
H2 <sup>1)</sup>	=	5.05

**Collet**

H1*	=	5.11
H2 <sup>1)</sup>	=	5.08

**Projectile**

G1 <sup>1)</sup>	=	4.38
G2	=	
F	=	
L3+G <sup>1)</sup>	=	47.74

**Prise de rayures**

G1 <sup>1)</sup> *	=	4.37
G <sup>1)</sup>	=	2.12
α1*	=	90°
h	=	0.36
s	=	0.99
i <sup>1)</sup> *	=	2°32'41"
w	=	

**Pressions (Énergies)****Méthode transducteur**

Pmax	=	4250 bar
PK	=	4888 bar
PE	=	5310 bar
M	=	25.00
EE	=	1290 Joule

**Canon**

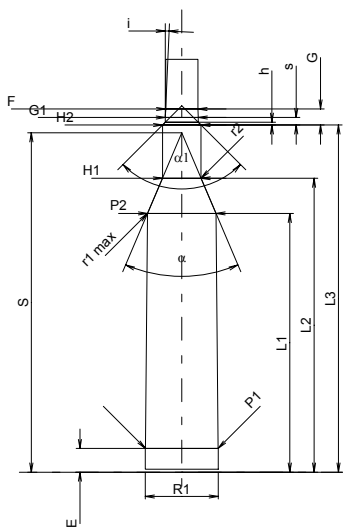
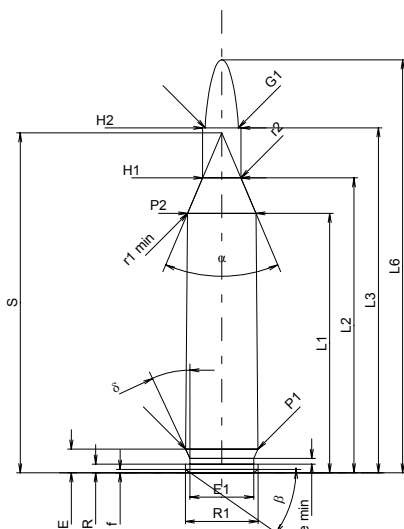
F <sup>1)</sup> *	=	4.27
Z <sup>1)</sup>	=	4.37

**Rayures**

b	=	1.57
N	=	6
u	=	229.00
Q	=	14.80 mm <sup>2</sup>

**Autres indications**

Fe <sup>1)</sup>	=	0.10
delta L	=	



Échelle 1:1

Dimensions en << mm >>  
Dimensions et tolérances pour les canons  
d'épreuve: Voyez Annexe CR 1.

Notes: 1) A' contrôler pour la sécurité  
\* Dimensions de base